

TOTAL

One-Stop Tools Station

TOTAL

PÁSOVÁ PILA

TS730301

INDUSTRIAL



 totaltoolsworld

 TOTAL TOOLS WORLD

Překlad původního návodu k používání



350W

ÚVOD

Vážený zákazníku,
děkujeme za důvěru, kterou jste projevili značce TOTAL zakoupením tohoto výrobku. Výrobek byl podroben testům spolehlivosti, bezpečnosti a kvality předepsaných normami a předpisy Evropské unie.
S jakýmkoli dotazy se obraťte na naše zákaznické a poradenské centrum:









info@madalbal.cz; Tel.: +420 577 599 777

Dovozce: Madal Bal a. s., Průmyslová zóna Příluky 244, CZ-76001 Zlín, Česká republika.

Výrobce: TOTAL TOOLS CO., PTE. LTD. No. 45 Shanghai Road, Suzhou Industrial Park, Čína

Datum vydání: 1.3.2021

SYMBOLY POUŽITÉ V TOMTO NÁVODU A NA ŠTÍTCÍCH ZAŘÍZENÍ

	Bezpečnostní upozornění
	Před použitím tohoto náradí si prosím pečlivě přečtěte tento návod.
	Dodatečná ochrana dvojitou izolací.
	Označení shody CE.
	Používejte certifikovanou ochranu sluchu a zraku s dostatečnou úrovní ochrany.
	Používejte ochranné rukavice.
	Používejte pracovní obuv.
	Dle směrnice (EU) 2012/19 nesmí být nepoužitelné elektrozařízení vyhazováno do komunálního odpadu, ale odevzdáno k ekologické likvidaci do zpětného sběru elektrozařízení.

BEZPEČNOST PRÁCE A OCHRANA ZDRAVÍ



UPOZORNĚNÍ:

Před použitím zařízení se, prosím, seznamte s návodem k jeho obsluze, a to i v případě, že jste již obeznámeni s používáním zařízení podobného typu. Zařízení používejte pouze tak, jak je popsáno v tomto návodu k použití. Návod uschovejte pro případ další potřeby. Pokud předáváte zařízení jiné osobě, zajistěte, aby u něj byl přiložen tento návod k použití. Zařízení pečlivě vybalte a dejte pozor, abyste nevyhodili žádnou část obalového materiálu dřívě, než najdete všechny jeho součásti. Minimálně po dobu trvání zákonného práva z vadného plnění, případně záruky za jakost doporučujeme uschovat originální přepravní karton, balicí materiál, pokladní doklad a potvrzení o rozsahu odpovědnosti prodávajícího nebo záruční list. V případě přepravy doporučujeme zabalit zařízení opět do originální krabice od výrobce.



POZNÁMKA:

Vyobrazení použitá v tomto návodu nemusí vždy souhlasit se skutečností; jejich účelem je popis hlavních principů zařízení. Texty, kresby, fotografie a jiné prvky zde uvedené jsou ale chráněny autorským právem. Každé jejich zneužití nebo nepovolené kopírování je trestné.

OBECNÉ BEZPEČNOSTNÍ POKYNY

Veškeré pokyny a návod k používání se musí uschovat, aby bylo možné do nich později nahlédnout.

Výrazem „stroj“ ve všech dále uvedených výstražných pokynech je myšleno elektrické zařízení napájené pohyblivým přívodem ze sítě.

1) Bezpečnost pracovního prostředí

- a) **Pracoviště je nutné udržovat v čistotě a dobře osvětlené.** Nepořádek a tmavé prostory bývají příčinou nehod.
- b) **Stroj se nesmí používat v prostředí s nebezpečím výbuchu, kde se vyskytují hořlavé kapaliny, plyny nebo prach.** V elektrickém motoru stroje vznikají jiskry, které mohou zapálit prach nebo výpary.
- c) **Při používání stroje je nutno zamezit přístupu dětí a dalších osob.** Bude-li obsluha vyrušována, může ztratit kontrolu nad prováděnou činností.

2) Elektrická bezpečnost

- a) **Vidlice pohyblivého přívodu stroje musí odpovídat síťové zásuvce. Vidlice se nesmí nikdy jakýmkoliv způsobem upravovat. Se strojem, který má ochranné spojení se zemí, se nesmí používat žádné zásuvkové adaptéry.** Vidlice, které nejsou znehodnoceny úpravami, a odpovídající zásuvky omezí nebezpečí úrazu elektrickým proudem.
- b) **Obsluha se nesmí tělem dotýkat uzemněných předmětů, jako např. potrubí, tělesa ústředního topení, sporáky a chladničky.** Nebezpečí úrazu elektrickým proudem je větší, je-li vaše tělo spojeno se zemí.
- c) **Stroj se nesmí vystavovat dešti, vlhku nebo mokru.** Vnikne-li do stroje voda, zvyšuje se nebezpečí úrazu elektrickým proudem.
- d) **Pohyblivý přívod se nesmí používat k jiným účelům. Stroj se nesmí nosit nebo tahat za přívod, ani se nesmí tahem za přívod odpojovat vidlice ze zásuvky.**

Přívod je nutné chránit před horkem, mastnotou, ostrými hranami nebo pohyblivými částmi. Poškozené nebo zamotané přívody zvyšují nebezpečí úrazu elektrickým proudem.

3) Bezpečnost osob

- a) **Při používání stroje musí být obsluha pozorná, musí se věnovat tomu, co právě dělá, a musí se soustředit a střízlivě uvažovat. Stroj se nesmí používat, je-li obsluha unavena nebo pod vlivem drog, alkoholu nebo léků.** Chvilková nepozornost při používání stroje může vést k vážnému poranění osob.
- b) **Používat osobní ochranné pracovní prostředky. Vždy používat ochranu očí.** Ochranné pomůcky jako např. respirátor, bezpečnostní obuv s protiskluzovou úpravou, tvrdá pokrývka hlavy nebo ochrana sluchu, používané v souladu s podmínkami práce, snižují nebezpečí poranění osob. Vzniká-li při řezání hodně pilin, použijte obličejový štít nebo respirátor.
- c) **Je nutno vyvarovat se neúmyslnému spuštění stroje. Je nutno se ujistit, že je spínač před zapojením vidlice do zásuvky v poloze vypnuto. Při zvedání nebo přenášení stroje na jiné místo musí být přívodní kabel odpojen od elektrické zásuvky.** Přenášení stroje s přívodem zapojeným do zásuvky nebo zapojování přívodu stroje se zapnutým spínačem může být příčinou nehod.
- d) **Před zapnutím stroje je nutno odstranit všechny seřizovací nástroje nebo klíče.** Seřizovací nástroj nebo klíč, který zůstane v *pracovním prostoru stroje*, může být příčinou poranění osob.
- e) **Obsluha musí vždy udržovat stabilní postoj a rovnováhu.** To umožní lepší kontrolu nad strojem v nepředvídaných situacích.
- f) **Oblékat se vhodným způsobem. Nenosit volné oděvy ani šperky. Obsluha musí dbát, aby měla vlasy a oděv dostatečně daleko od pohyblivých částí.** Volné oděvy, šperky a dlouhé vlasy mohou být zachyceny pohyblivými částmi.
- g) **Jsou-li k dispozici prostředky pro připojení zařízení k odsávání a sběru prachu, je nutno zajistit, aby se taková zařízení připojila a správně používala.** Použití těchto zařízení může omezit nebezpečí způsobená vznikajícím prachem.
- h) **Obsluha nesmí dopustit, aby se kvůli rutině, která vychází z častého používání stroje, stala samolibou, a začala ignorovat zásady bezpečnosti práce.** Neopatrná činnost může ve zlomku vteřiny způsobit závažné poranění.

4) Používání a údržba stroje

- a) **Stroj se nesmí přetěžovat. Je nutné používat správné nástroje, které je určené pro prováděnou práci.** Správné nástroje bude lépe a bezpečněji vykonávat práci, pro kterou bylo konstruováno.
- b) **Nesmí se používat stroj, který nelze zapnout a vypnout spínačem.** Jakýkoliv stroj, který nelze ovládat spínačem, je nebezpečný a musí být opraven.
- c) **Před jakýmkoliv seřizováním, výměnou příslušenství nebo před uskladněním stroje je nutno vytáhnout vidlici ze síťové zásuvky.** Tato preventivní bezpečnostní opatření omezují nebezpečí nahodilého spuštění stroje.
- d) **Nepoužívaný stroj je nutno skladovat mimo dosah dětí a nesmí se dovolit osobám, které nebyly seznámeny se strojem nebo s těmito pokyny, aby jej používaly.** Stroj je v rukou nezkušených uživatelů nebezpečné.
- e) **Stroj a příslušenství je nutno udržovat. Je třeba kontrolovat seřízení pohyblivých částí a jejich pohyblivost, soustředit se na praskliny, zlomené součásti a jakékoliv další okolnosti, které mohou ohrozit funkci stroje. Je-li stroj poškozen, před dalším použitím je nutno zajistit jeho opravu.** Mnoho nehod je způsobeno nedostatečně udržovaným strojem.

- f) **Řezací nástroje je nutno udržovat ostré a čisté.** Správně udržované a naostřené řezací nástroje s menší pravděpodobností zachytí za materiál nebo se zablokují a práce s nimi se snáze kontroluje.
- g) **Stroj, příslušenství, pracovní nástroje atd. je nutno používat v souladu s těmito pokyny a takovým způsobem, jaký byl předepsán pro konkrétní elektrické nářadí, a to s ohledem na dané podmínky práce a druh prováděné práce.** Používání stroje k provádění jiných činností, než pro jaké bylo určen, může vést k nebezpečným situacím.
- h) **Rukojeti a úchopové povrchy je nutno udržovat suché, čisté a bez mastnot.** Kluzké rukojeti a úchopové povrchy neumožňují v neočekávaných situacích bezpečné držení a kontrolu *částí stroje*.

5) Servis

- a) **Opravy vašeho stroje svěřte kvalifikované osobě, které bude používat identické náhradní díly.** Tímto způsobem bude zajištěna stejná úroveň bezpečnosti stroje jako před opravou.

DODATEČNÉ BEZPEČNOSTNÍ POKYNY

- Dbejte na to, aby byly všechny kryty stroje na určených místech a aby byly funkční.
- Vždy používejte tuto pásovou pilu na dobře větraném místě a zajistěte řádné odsávání prachu. Při práci používejte obličejový štít nebo masku proti prachu. Prach vznikající z určitých materiálů může ohrožovat vaše zdraví.
- Nikdy nenechávejte tento stroj v chodu bez dozoru. Nastavte spínač do polohy vypnuto (OFF). Neopouštějte tento stroj, dokud nedojde k jeho úplnému zastavení.
- Nikdy si na tento stroj nestoupejte. Při převrácení nebo otřesech tohoto stroje by mohlo dojít k vážnému zranění. Neukládejte nad tímto strojem nebo v jeho blízkosti žádné předměty.
- Vždy používejte ochranu zraku, která splňuje požadavky platných bezpečnostních norem. Odlétávající nečistoty mohou způsobit trvalé poškození zraku. Dioptrické brýle nejsou náhradou za řádnou ochranu zraku.
- Při obsluze této pásové pily vždy používejte ochranu sluchu (bezpečnostní zátky do uší nebo jinou ochranu sluchu), abyste snížili hladinu hluku. Vystavení se nadměrné úrovni hluku může vést k trvalé ztrátě sluchu.
- Pravidelně kontrolujte přívodní kabel a poškozený kabel nechte opravit pouze v autorizovaném servisním středisku pro elektronářadí Total. Poškozené prodlužovací kabely vyměňte. Tím bude zajištěno, že zůstane zachována bezpečnost stroje.
- Nikdy stroj neopouštějte, dokud se úplně nezastaví. Dobíhající pilový pás může způsobit zranění.

ZVLÁŠTNÍ BEZPEČNOSTNÍ POKYNY PRO PÁSOVÉ PILY

- Při řezání kulatiny zajistěte obrobek proti přetočení. Používejte vhodné upínací zařízení.
- Horní vedení pásu pokud možno co nejvíce spusťte nad obrobek.
- Při naklopeném pracovním stole umístěte podélný doraz na dolní polovinu stolu.
- Dbejte na to, aby bylo při zpracování zajištěno bezpečné držení a vedení všech obrobků.
- Odříznuté nebo přiskřípnuté obrobky odstraňte pouze poté, co se pilový pás zastavil.
- Stroj ustavte tak, aby byl dostatek místa pro obsluhu a vedení obrobků.

- Na pracovišti nenechávejte překážející obrobky.
- Postarejte se o dostatečné osvětlení pracoviště.
- Dbejte na to, aby nevznikla příliš vysoká koncentrace prachu. Používejte vhodné odsávací zařízení. Dřevěný prach je výbušný a může být zdraví škodlivý.
- Před zpracováním odstraňte z obrobku hřebíky a jiné cizí předměty.
- Dodržujte údaje o minimálních a maximálních rozměrech obrobku.
- Poškozený pilový pás je nutné ihned vyměnit.

DALŠÍ BEZPEČNOSTNÍ POKYNY PRO PÁSOVÉ PILY

- Z důvodu zabránění zranění způsobenému neočekávaným pohybem zajistěte, aby byla tato pila řádně zajištěna a postavena na pevném a rovném povrchu, aby bylo zabráněno jejím převrácení. Zajistěte, abyste měli dostatek volného prostoru pro práci. Příkladně tuto pilu k pevnému povrchu, aby bylo zabráněno sklouznutí nebo pádu během provozu vypněte tuto pilu a odpojte ji od napájecího zdroje před jejím přemístěním.
- Používejte správné rozměry a typ pilového pásu.
- Ujistěte se, zda zuby pilového pásu směřují dolů a směrem ke stolu pily.
- Vodítko pilového pásu, podpěry, ložiska a napnutí pilového pásu musí být řádně nastaveno, aby bylo zabráněno náhodnému kontaktu s pilovým pásem a aby bylo minimalizováno poškození tohoto pilového pásu. Chcete-li maximalizovat podporu pilového pásu, vždy nastavte horní vedení pilového pásu a jeho kryt tak, aby se téměř dotýkal obrobku.
- Upínací rukojeť stolu musí být utažena.
- Buďte velmi opatrní zejména při práci s velmi velkými, velmi malými nebo složitými obrobky.
- Používejte další podpěry, abyste zabránili sklouznutí obrobku z pracovního stolu.
- Nikdy nepoužívejte další osobu místo prodlužovacího stolu nebo osobu, která bude poskytovat další podporu obrobku.
- Obrobky musí být zajištěny tak, aby řezání nedocházelo k jejich kroucení, výkvům nebo klouzání.
- Promyslete si pečlivě práci s malými nebo složitými obrobky, abyste zabránili přiskřípnutí pilového pásu. Vyvarujte se složitých pracovních úkonů a poloh rukou, abyste zabránili náhodnému kontaktu s pilovým pásem.
- Malé obrobky musí být zajištěny pomocí svorek nebo upínacích přípravků. Nedržte malé obrobky v rukách, protože by se vaše prsty mohly dostat pod kryt pilového pásu.
- Řádně si podepřete kulaté obrobky (použijte blok s drážkou ve tvaru V nebo tento obrobek přitlačte k ukazateli pokosových řezů), abyste zabránili jejich odvalování nebo rázům pilového pásu.
- Vždy řežte pouze jeden obrobek. Před zapnutím pily se ujistěte, zda se na pracovním stole pily nenachází nic kromě obrobku a jeho vodítek.
- Před každým použitím vždy zkontrolujte chod pily. Dochází-li k nadměrným vibracím nebo slyšíte-li neobvyklý hluk, ihned tuto pilu zastavte. Okamžitě pilu vypněte a odpojte zástrčku napájecího kabelu od zásuvky. Nespouštějte znovu tuto pilu, dokud nebude vzniklý problém nalezen a odstraněn.
- Chcete-li uvolnit zablokovaný materiál, vypněte tuto pilu a odpojte přívodní kabel pily od zásuvky. Před odstraněním zablokovaného materiálu počkejte, dokud nedojde k úplnému zastavení všech pohybujících se částí pily.
- Neopouštějte pracovní prostor, dokud nedojde k zastavení všech pohybujících se dílů. Vypněte napájení pomocí hlavního jističe. Zabraňte vstupu dětí do dílny!

POKYNY A POŽADAVKY NA OBSLUHU

- Tato pásová pila je určena pro obsluhování pouze jedním pracovníkem, který stojí z čela pily u provozních spínačů I/O).
- Každá osoba, která je pověřena prováděním prací na stroji nebo se strojem, si před začátkem práce musí přečíst tento návod k obsluze a musí mu porozumět. To platí i v případě, že tato osoba již dříve s takovým či podobným strojem pracovala nebo byla pro práci na stroji vyškolená výrobcem. Znalost obsahu návodu k obsluze je jedním z předpokladů pro ochranu osob před případnými riziky a pro předcházení chybám, a je tedy nezbytná pro bezpečný a bezporuchový provoz stroje. Provozovatelé se doporučuje nechat si od pracovníků pověřených prováděním prací na stroji nebo se strojem prokazatelně potvrdit, že se s obsahem návodu k obsluze seznámili.
- Se strojem smí pracovat pouze pověřený a vyškolený odborný personál. Tento personál musí být poučen o funkcích stroje a potenciálních rizicích. Za odborný personál jsou považovány takové osoby, které na základě svého odborného vzdělání, znalostí a zkušeností, jakož i znalosti příslušných ustanovení dokážou posoudit práce, které jsou jim svěřeny, a rozpoznat možná nebezpečí. Pokud personál potřebné znalosti nemá, je nutno jej vyškolit.
- Musí být jasně stanoveny a důsledně dodržovány kompetence pro práci se strojem (instalace, obsluha, údržba, opravy). Se strojem smí pracovat pouze osoby, od nichž lze očekávat, že budou svoji práci vykonávat spolehlivě. Je třeba vyvarovat se jakýchkoli pracovních postupů, které by mohly ohrozit bezpečnost osob, životního prostředí nebo stroje.
- Se strojem zásadně nesmějí pracovat osoby nacházející se pod vlivem drog, alkoholu nebo léků snižujících pozornost. Při výběru personálu je třeba respektovat specifické předpisy pro věk a profesi platné v místě použití stroje. Obsluha musí zajistit, aby se nepovolné osoby zdržovaly v dostatečně velké, bezpečné vzdálenosti od stroje. Pokud personál zjistí, že na stroji došlo ke změnám, které by mohly ohrozit bezpečnost, je o tom okamžitě povinen vyrozumět provozovatele.
- Tato pásová pila smí být obsluhována pouze zaškoleným personálem. Používat ji smí pouze osoby, které dosáhly 16 let. Výjimku představuje využití mladistvých, pokud se toto děje během profesního vzdělávání za účelem dosažení dovednosti pod dohledem školitele.
- Nepovolné osoby, zejména děti, a nezaškolený personál se nesmí zdržovat v blízkosti běžícího stroje.
- Při práci se strojem nenoste volné šperky, dlouhý oděv, kravaty. Nebezpečné jsou i dlouhé rozpuštěné vlasy. Volné části oděvu apod. se mohou namotat na pilový pás a způsobit tak vážná zranění.
- Pro práci s pilou si připravte ochranu zraku, ochranu sluchu (dlouhodobější vystavení vyšší hladině hluku v bezprostřední blízkosti stroje může nevratně poškodit sluch) a ochranné rukavice, vhodný pracovní oděv a pracovní obuv. V případě potřeby se informujte v obchodech s pracovními ochrannými prostředky.
- Spuštěný stroj nesmí být ponechán bez dozoru. Před opuštěním pracoviště stroj vždy vypněte a počkejte, dokud se pilový pás zcela nezastaví. Potom odpojte stroj od elektrické zásuvky.
- Pokud budete fezat materiál, ze kterého se značně práší, doporučujeme připravit si ochranu dýchacích cest, například dýchací masku třídy FFP2. Prach z některých materiálů může být zdraví škodlivý. Kontakt s prachem nebo vdechnutí mohou vyvolat alergické reakce a/nebo onemocnění dýchacích cest obsluhy nebo v blízkosti se

nacházejících osob. Prach z určitých kovů je pokládán za nebezpečný, zvláště ve spojení se slitinami, jako například zinku, hliníku nebo chromu. Zajistěte dobré větrání pracoviště.



POZNÁMKA:

Dodržujte předpisy pro obráběné materiály platné ve vaší zemi.

ZBYTKOVÁ RIZIKA

I když je tento stroj používán podle zde uvedených pokynů, nemohou být eliminovány všechny faktory zbytkových rizik. Z důvodu konstrukce a designu tohoto stroje se mohou objevit následující zbytková rizika:

- Riziko poranění rukou/prstů od pohybujícího se i zastaveného pilového pásu nebo ostrých hran děleného materiálu.
- Riziko zranění při kontaktu s částmi, které vedou elektrický proud a které se staly vodivé vlivem závady nebo nesprávné údržby.
- Riziko poranění od zlomeného či vymrštěného pilového pásu nebo jeho části.
- Riziko poranění očí při odletujících částech řezaného materiálu nebo pilového pásu.
- Riziko poškození sluchu, pokud obsluha preventivně nenosí řádnou ochranu sluchu.
- Riziko zranění způsobené vymrštěnými řezaného materiálu.
- Riziko popálení o zahřátý pilový pás nebo řezaný materiál.
- Riziko zranění způsobená dlouhodobým použitím stroje. Používáte-li jakýkoli stroj delší dobu, zajistěte, aby byly prováděny pravidelné přestávky.
- Zdravotní rizika způsobená vdechováním prachu vytvářeného při řezání dřeva, zejména dubového a bukového.



VAROVÁNÍ:

Toto elektrické zařízení vytváří během použití elektromagnetické pole. Toto elektromagnetické pole může v určitých případech narušovat funkci aktivních nebo pasivních lékařských implantátů. Z důvodu omezení rizika vážného nebo smrtelného zranění doporučujeme před použitím tohoto elektrického zařízení osobám s lékařskými implantáty, aby kontaktovaly své lékaře a výrobce příslušných implantátů.

USCHOVEJTE TYTO POKYNY

TECHNICKÉ ÚDAJE

Model	TS730301
Jmenovité napětí	220-240 V
Frekvence sítě	50 Hz
Jmenovitý příkon	350 W
Rozměry stolu	300 × 300 mm (12" × 12")
Rychlost pilového pásu	11,6 m/s
Šířka pilového pásu	6,35 mm
Délka pilového pásu	1 511 mm
Kapacita řezu:	
Maximální hloubka řezu	80 mm (3-1/8")
Maximální šířka řezu	230 mm (9")
Hmotnost	16 kg
Hladina akustického tlaku L_{pA}	81 dB(A); nejistota $K_{pA} = \pm 3$ dB(A)
Hladina akustického výkonu L_{WA}	94 dB(A); nejistota $K_{WA} = \pm 3$ dB(A)

- Deklarované hodnoty hluku byly měřeny v souladu s normovanou zkušební metodou a lze je použít pro porovnání jednoho elektronářadí s jiným. Hodnoty hluku lze také použít k předběžnému stanovení zatížení hlukem.



VAROVÁNÍ:

Emise hluku se během skutečného používání stroje mohou lišit od deklarovaných hodnot, a to v závislosti na způsobu, jakým se stroj používá, zejména jaký druh obrobku se opracovává. K ochraně obsluhující osoby je nutné určit bezpečnostní měření, která jsou založena na zhodnocení expozice ve skutečných podmínkách používání stroje (zahrnout všechny části pracovního cyklu, jako je čas, po který je stroj vypnut a kdy běží naprázdno kromě času spuštění).



VÝSTRAHA:

NEDOVOLTE, aby pohodlnost nebo pocit znalosti tohoto stroje dané jeho opakovaným používáním nahradily přísné dodržování bezpečnostních pokynů pro tento výrobek. ZNEUŽITÍ nebo nedodržení bezpečnostních pravidel uvedených v tomto návodu k použití může vést k vážnému zranění.



POZNÁMKA:

Vzhledem k našemu neustálému programu výzkumu a vývoje může dojít k změně uvedené specifikace bez předchozího upozornění.

ÚČEL POUŽITÍ

Správné použití

- Tato pásová pila slouží výhradně k podélnému a příčnému řezání dřevěných nebo dřevu podobných obrobků. Kulaté materiály smějí být řezány pouze za pomoci vhodných přidržovacích přípravků.
- S pomocí naklápěcího pracovního stolu a úhlového dorazu je možné provádět zkosené řezy až do 45°.
- Tuto pásovou pilu na dřevo lze univerzálně použít ve školách, dílnách či pro domácí kutily.
- Tuto pásovou pilu lze provozovat pouze s díly a originálním příslušenstvím od výrobce.

Nesprávné použití

- Tato pásová pila není určena pro sériovou nebo pásovou výrobu.
- Není dovoleno používat tuto pilu s demontovanými nebo nefunkčními ochrannými kryty a bez použití prostředků osobní ochrany (ochranné brýle, rukavice apod.).
- Není dovoleno provozovat pily s obrobky, které jsou z jiných materiálů, než je uvedeno výše nebo obrobků, jejichž rozměry přesahují maximální rozměry stroje.
- Touto pilou nikdy neřežte kov, zdivo či jiné stavební materiály.
- Je zakázáno používat pilové pásy jiných rozměrů, než je uvedeno v technických datech, a které nejsou určeny pro tento stroj.
- Je zakázáno provádět jakékoliv změny konstrukce pily.



VAROVÁNÍ:

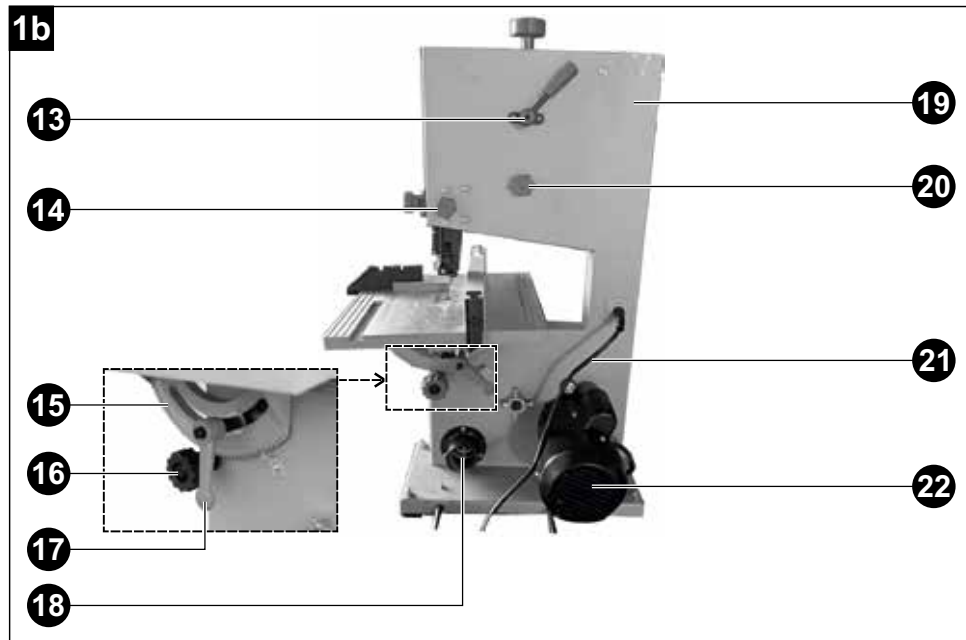
Tato pásová pila je určena pro použití pouze uvnitř budov. Nevystavujte tuto pilu dešti a nepoužívejte ji ve vlhkém prostředí.

Je-li tato pila používána, musí být uzemněna, aby byla její obsluha chráněna před úrazem elektrickým proudem.

HLAVNÍ ČÁSTI

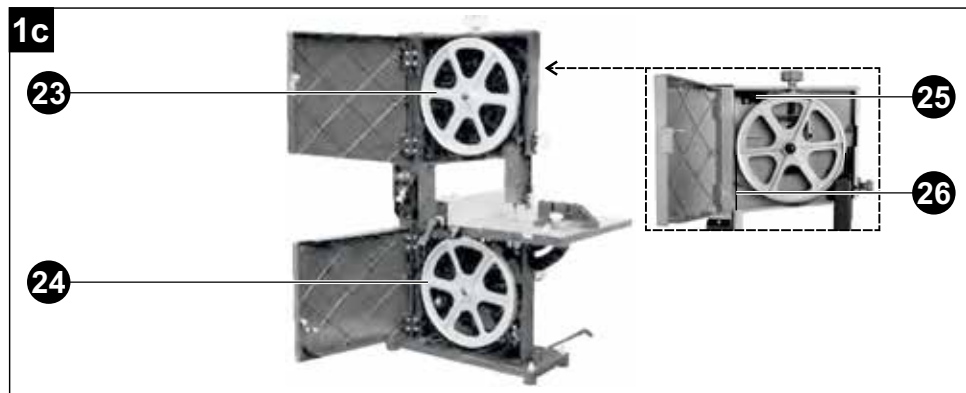


- 1 Šroub pro napínání pilového pásu
- 2 Horní dvířka
- 3 Spínače zapnuto/vypnuto (I/O)
- 4 Paralelní vodítka s rychloupínáním
- 5 Dolní dvířka
- 6 Základna
- 7 Gumové patky
- 8 Šroub pro nastavení výšky výsuvného krytu
- 9 Výsuvný kryt
- 10 Vodítka pro pokosové řezy
- 11 Pracovní stůl
- 12 Přídavná podpěra

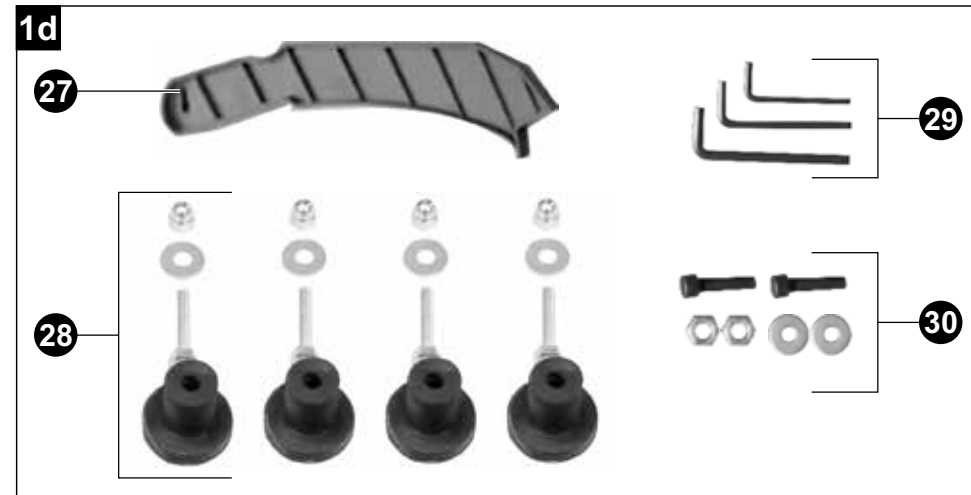


- 13 Páka pro uvolnění/zajištění napínacího mechanismu pilového pásu uvnitř skříně
 14 Šroub pro uvolnění/zajištění výsuvného krytu
 15 Úhelník pro šikmé řezy
 16 Šroub pro nastavení sklonu stolu

- 17 Páka pro uvolnění/zajištění úhelníku
 18 Výstup pro odvod prachu a pilin
 19 Stojan
 20 Šroub pro vystředění pilového pásu
 21 Přívodní kabel
 22 Elektromotor



- 23 Horní vodící kolo pilového pásu
 24 Dolní vodící kolo pilového pásu
 25 Mikrospínač
 26 Pilový pás



- 27 Posuvná tyč
 28 Sada gumových patek a spojovací materiál pro jejich upevnění k základně
 29 Šestihranné klíče, velikost 3, 4 a 5 mm
 30 Šrouby s vnitřním šestihranem M5×20 mm, podložky a matice pro upevnění přídavné podpěry

SESTAVENÍ



POZNÁMKA:

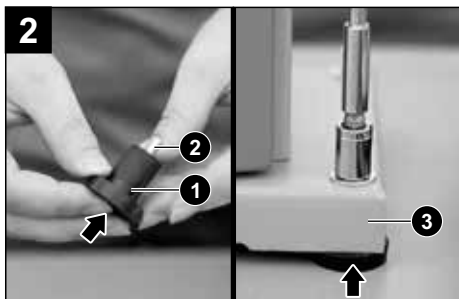
Opatrně vybalte tuto pásovou pilu a všechny její části. Nevyhazujte krabici ani žádný obal, dokud nebude tato pásová pila zcela smontována.



UPOZORNĚNÍ:

Dojde-li ke ztrátě nebo k poškození jakékoli části pily, nepřipojte napájecí kabel pily k síťové zásuvce, dokud nebude ztracená nebo poškozená část vyměněna.

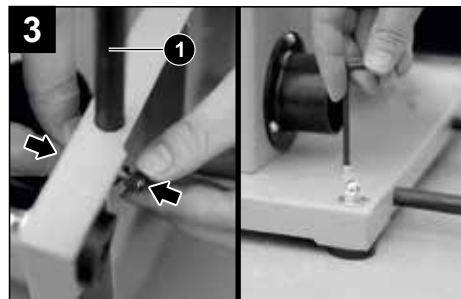
Montáž gumových patek



- 1 Gumová patka
- 2 Upevňovací šroub
- 3 Základna

- Gumové patky (1) zvyšují stabilitu stroje během provozu.
- Do každé patky vsuňte upevňovací šroub (2) a patky vložte ze spodní strany do otvorů v rozích základny (3).
- Z horní strany pak nasuňte podložky a matice (viz obr. 1d) a řádně je dotáhněte vhodným klíčem.

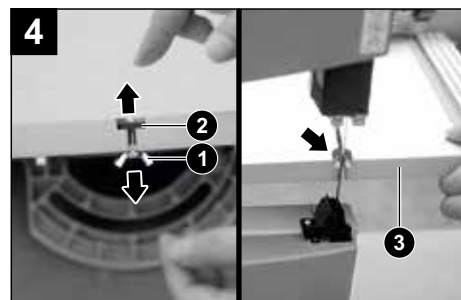
Montáž přídatné podpěry



- 1 Přídatná podpěra

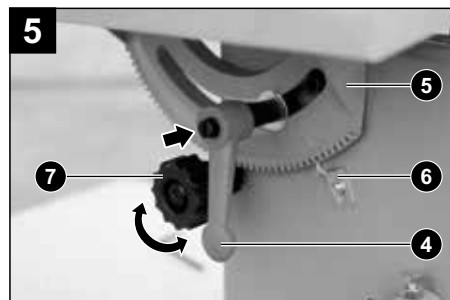
- Přídatná podpěra (1) zvyšuje stabilitu stroje během provozu.
- Zasuňte podpěru do otvorů v boku základny tak, aby se otvory v podpěře kryly s otvory na horní straně základny.
- Do otvorů nasuňte shora šrouby s vnitřním šestihranem a ze spodní strany nasuňte podložky a našroubujte matice.
- Šrouby utáhněte dodaným šestihranným klíčem.

Montáž pracovního stolu



- 1 Šroub s podložkou
- 2 Křídlová matice
- 3 Pracovní stůl

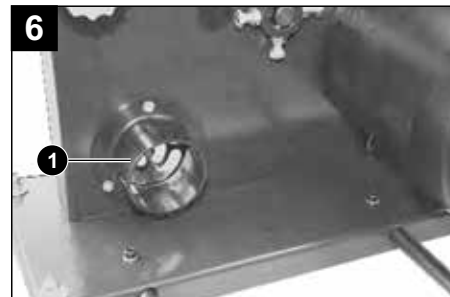
- Z drážky pracovního stolu vyšroubujte křídlovou matici (1) a šroub s podložkou (2).
- Drážku stolu umístěte k pilovému pásu a pracovní stůl opatrně nasuňte na své místo.
- Našroubujte zpět křídlovou matici a šroub s podložkou.



- 4 Páka pro uvolnění/zajištění úhelníku
- 5 Úhelník s ukazatelem stupňů
- 6 Aretační zobáček
- 7 Šroub pro nastavení sklonu stolu

- Ustavte stůl zhruba do roviny a přes úhelník (5) našroubujte páku (4). Zatím ji nedotahujte.
- Otáčením šroubu (7) přestavte úhelník tak, aby aretační zobáček (6) zapadnul do drážky stupnice s označením „0“.
- Utáhněte páku (4).

Připojení pily k odsávání



- 1 Výstup pro odvod prachu a pilin

- Před použitím připojte pilu k zařízení pro zachytávání pilin a prachu. Výstup (1) pro odvod prachu a pilin je umístěn na boku pily.
- Odsávací zařízení zvolte dle typu řezaného materiálu (např. dřevotřískka vytváří při řezání více prachu jako plné dřevo).

POUŽITÍ

Umístění pily

- Pásovou pilu vždy umístěte na rovný povrch tak, aby byla ve stabilní poloze.
- Pro práci zajistěte odpovídající osvětlení.

Kontrola stavu pily před použitím

- Před každým použitím zkontrolujte stav pily, zejména ochranného krytu a pilového pásu. Nikdy nepoužívejte pilu s poškozeným, nefunkčním nebo chybějícím ochranným krytem nebo s poškozeným pilovým pásem.
- Zkontrolujte dotažení všech šroubových spojů a v případě potřeby je dotáhněte.
- Zkontrolujte stav napájecího kabelu.



VAROVÁNÍ:

Pokud je napájecí kabel poškozen, jeho výměnu svěřte odbornému servisnímu středisku, aby se zabránilo vzniku nebezpečné situace. Nářadí s poškozeným napájecím kabelem je zakázáno používat.

Ochranné prostředky pro práci

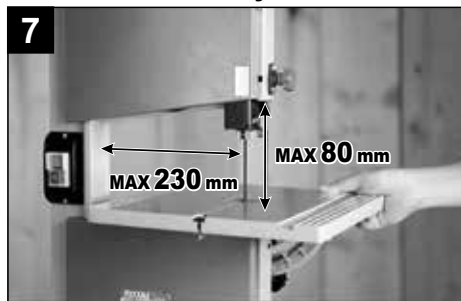
- Pro práci s pilou si připravte ochranné prostředky dle kapitoly POKYNY A POŽADAVKY NA OBSLUHU.

Důležitá upozornění před zahájením práce

- Před zahájením řezu po zapnutí pily vždy počkejte, dokud pilový pás nedosáhne maximálních otáček.
- Udržujte ruce v bezpečné vzdálenosti od pohybujících se částí. Pokud je to možné, vždy používejte dodanou posuvnou tyč nebo jiný prostředek.
- Vždy používejte ochranu zraku.
- Dojde-li k nehodě nebo k poruše pily, okamžitě ji vypněte a odpojte ji od napájecího zdroje.

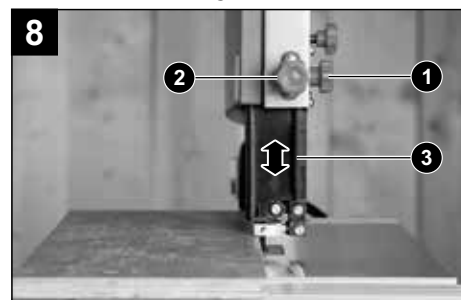
- Dojde-li k zablokování pilového pásu, které bude způsobeno nadměrnou posuvnou silou během řezání, zastavte stroj a odpojte napájení. Vyjměte obrobek a ujistěte se, zda se pilový pás volně otáčí. Znovu zapněte stroj a zahajte nový řez s použitím menší posuvné síly.
- Je-li stroj v chodu, vyvarujte se odstraňování jakýchkoli odřezků nebo jiných částí obrobku z prostoru řezu.

Maximální rozměry obrobku



- Před zahájením práce zkontrolujte, zda rozměry obrobku odpovídají maximálním pracovním rozměrům pily:
 - maximální hloubka řezu 80 mm 3-1/8"
 - maximální šířka řezu 230 mm 9"

Nastavení výsuvného krytu do pracovní polohy



- 1 Šroub pro uvolnění/zajištění výsuvného krytu
- 2 Šroub pro nastavení výšky výsuvného krytu
- 3 Výsuvný kryt pilového pásu

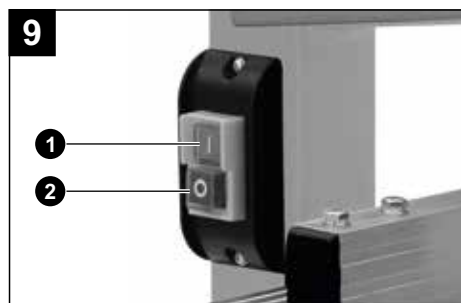
- Uvolněte šroub (1).
- Otáčením šroubu (2) nastavte výšku výsuvného krytu (3) pilového pásu tak, aby byl zhruba 1 cm nad povrchem obrobku. Samozřejmě vždy zohledněte tvar obrobku.

Postavení obsluhy

- Zaujměte správný pracovní postoj, tj. z čela pily u provozních spínačů zapnuto/vypnuto (I/O) tak, že zuby pilového pásu směřují k vám.

Zapnutí a vypnutí

UPOZORNĚNÍ:
Před připojením pily k elektrické zásuvce zkontrolujte, zda je napětí v zásuvce v rozmezí uvedeném v technických datech tohoto návodu. Pilu je možné používat pouze ve stanoveném rozmezí napětí a frekvenci. Pokud je nutné použití prodlužovacího kabelu, použijte pouze schválený typ kabelu se třemi vodiči, který je vhodný pro příkon tohoto stroje (viz technické údaje). Minimální průřez vodiče je 1,5 mm². Maximální délka je 30 m. V případě použití navinovacího kabelu odvíňte vždy celou délku kabelu.

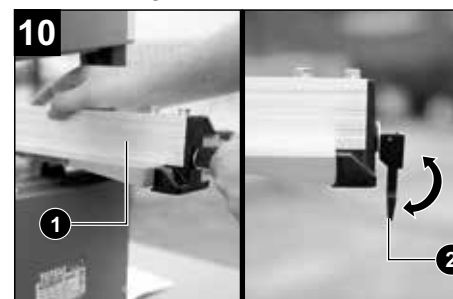


- 1 Spínač zapnuto (I)
- 2 Spínač vypnuto (O)

- Pilu zapnete stisknutím spínače **I** (1). Pilový pás se roztočí a bude se otáčet nepřetržitě.
- Pilu vypnete stisknutím spínače **O** (2). Otáčení pilového pásu se zastaví.

VAROVÁNÍ:
Po stisknutí spínače vypnuto (O) se pilový pás nezastaví okamžitě, ale bude se setrvačností ještě malou chvíli dál otáčet. Před jakýmkoliv zásahem do prostoru pásu tak vždy vyčkejte, dokud se pás zcela nezastaví.

Rovné řezy



- 1 Paralelní vodičko
- 2 Rychloupínací páčka

- Pro rovné řezy použijte paralelní vodko (1). Umístěte jej na vhodné místo na pracovním stole (dle obrobku) a zajistěte jej proti pohybu pomocí rychloupínací páčky (2).

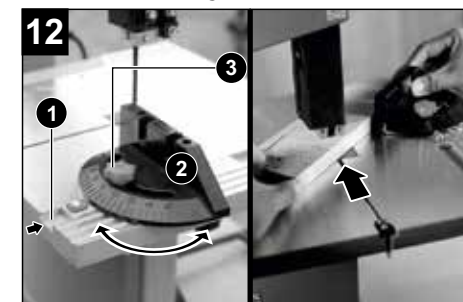


- Pomalu posunujte obrobek do pilového pásu a držte jej pevně přitisknutý ke stolu a k vodičku. Nechejte zuby

- pilového pásu řezat vlastním tempem a neprotlačujte obrobek příliš silně přes pilový pás.
- Nacházíte-li se v blízkosti pilového pásu, použijte posuvnou tyč.

POZNÁMKA:
Provádíte-li řezy materiálů s kruhovým průřezem, používejte vhodné upínací zařízení, které zabrání protáčení obrobku.

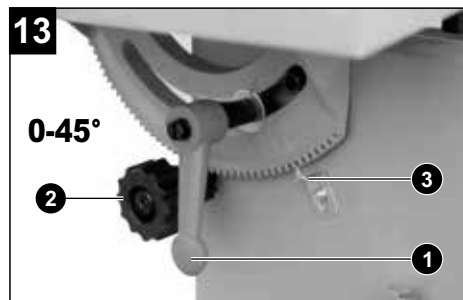
Pokosové řezy



- 1 Drážka pracovního stolu
- 2 Vodičko se stupnicí pro pokosové řezy
- 3 Uvolňovací/upevňovací šroub

- Do drážky (1) stolu nasuňte vodičko pro pokosové řezy (2).
- Uvolněte šroub (3) a pomocí stupnice nastavte vodičko do požadovaného úhlu. Dotáhněte šroub (3).
- Pomalu posunujte obrobek do pilového pásu a držte jej pevně přitisknutý ke stolu a k vodičku. Nechejte zuby pilového pásu řezat vlastním tempem a neprotlačujte obrobek příliš silně přes pilový pás.

Šikmé řezy



- 1 Páka pro uvolnění/zajištění úhelníku
- 2 Šroub pro nastavení sklonu stolu
- 3 Aretační zobáček

- Pro šikmé řezy lze pracovní stůl sklopit na úhel 0-45°.
- Uvolněte páku (1) a pomocí šroubu (2) nastavte úhelník na požadovaný úhel. Utáhněte páku (1).
- Na spodní stranu naklopeného stolu upevněte paralelní vodičko.

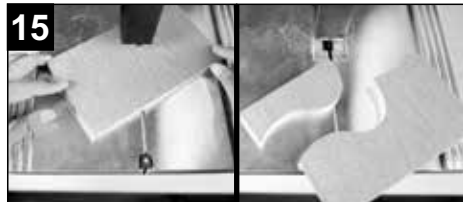


- Pomalu posunujte obrobek do pilového pásu a držte jej pevně přitisknutý ke stolu a k vodičku. Nechejte zuby pilového pásu řezat vlastním tempem a neprotlačujte obrobek příliš silně přes pilový pás.

Kombinované pokosové řezy

- Tyto řezy jsou kombinací šikmého a pokosového řezu.
- Nastavte stůl i vodičko pro pokosové řezy do požadovaného úhlu a Pomalu posunujte obrobek do pilového pásu a držte jej pevně přitisknutý ke stolu a k vodičku.

Řezy bez vodiček (obrysové řezy)



- Pila umožňuje také provádět řezy bez pomoci vodiček, tj. volně od ruky. Tyto řezy vyžadují určitou dávku zkušenosti a zručnosti, proto se je nepokoušejte provádět bez dostatečných zkušeností s běžnými řezy, popsány v předchozích kapitolách.



UPOZORNĚNÍ: VAROVÁNÍ:

Během obrysového řezání se vyvarujte umístění rukou do osy pilového pásu. Dojde-li ke sklouznutí rukou, mohly by se dostat do kontaktu s pilovým pásem. Nepokoušejte se řezat menší oblouky, než umožňuje použití pilový pás.

Ukončení práce

- Po dokončení všech řezacích prací vždy pilu vypněte spínačem Vypnuto (O) a z bezpečnostních důvodů ji odpojte od elektrické zásuvky.
- Po práci se nedotýkejte pilového pásu, dokud nevychladne. Pás může být pro delší dobu provozu velmi horký.
- Nebudete-li dále pilu používat, proveďte údržbu dle pokynů v kapitole SEŘÍZENÍ A ÚDRŽBA

SEŘÍZENÍ A ÚDRŽBA



UPOZORNĚNÍ:

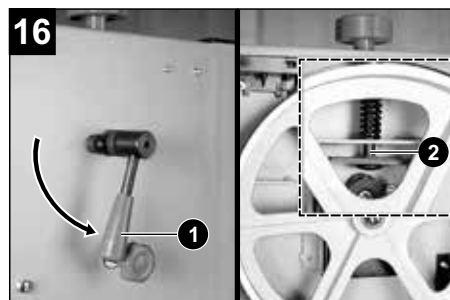
Před prováděním jakékoli seřízení, kontroly nebo údržby vždy odpojte pilu od zdroje elektrické zásuvky. K čištění nikdy nepoužívejte benzín, ředidla, líh nebo jiné podobné látky. Mohlo by dojít k odbarvení, deformaci nebo k prasklinám. Při čištění a údržbě používejte ochranné rukavice. Z důvodu zachování **BEZPEČNOSTI** a **SPOLEHLIVOSTI** pily smí větší opravy nebo seřízení provádět pouze autorizovaný servis TOTAL nebo servisní centrum společnosti. Používejte přitom vždy originální náhradní díly TOTAL.

Výměna pilového pásu



UPOZORNĚNÍ:

Při manipulaci s pilovým pásem vždy používejte ochranné rukavice.



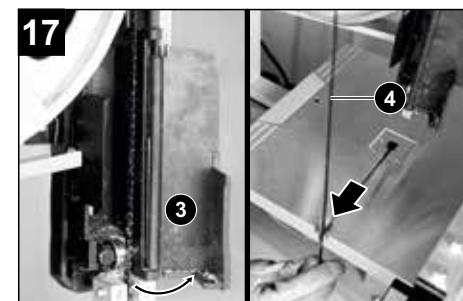
- 1 Páka pro napnutí pilového pásu uvnitř skříně
- 2 Mechanismus napínání pilového pásu

Vyjmutí původního pilového pásu

- Otevřete dvířka horní i dolní skříně vyšroubováním jejich zajišťovacích šroubů.
- Na zadní straně horní skříně otočte pákou (1) pro napnutí pilového pásu proti směru hodinových ručiček. Tímto dojde k uvolnění napínacího

mechanismu (2) pásu uvnitř horní skříně.

- Z drážky pracovního stolu vyšroubujte křídlovou matici a šroub s podložkou (viz obr. 4).



- 3 Kryt pilového pásu
- 4 Povolený pilový pás

- Otevřete kryt (3) pilového pásu
- Opatrně sejměte pilový pás (4) z horního i dolního kola a protáhněte jej přes drážku v pracovním stole mimo stroj.

Volba pilového pásu

- Pilový pás se liší v závislosti na typu materiálu, velikosti obrobku a typu prováděného řezu. Parametry, díky kterým se pilové pásy liší, jsou šířka, tloušťka a rozteč zubů:
 - Šířka pilového pásu ovlivňuje jeho tuhost. Širší pilový pás se méně vychyluje a vytváří rovnější řez. Šířka pilového pásu také omezuje nejmenší poloměr, jaký můžete řezat. Pilový pás se šířkou 6,3 mm může provádět řez s poloměrem asi 12,7 mm.
 - Tloušťka pilového pásu popisuje vzdálenost mezi bočními částmi pilového pásu. Čím větší je tloušťka pilového pásu, tím větší je tuhost pilového pásu a pevnost jeho zubů. Úzký a silný pilový pás se používá pro řezání oblouků, zatímco široký a tenký pilový pás se používá pro provádění dlouhých a rovných řezů.

- Rozteč zubů popisuje počet zubů na palec nebo rozměr zubů. Pilový pás s větším počtem zubů na palec vytváří hladší řez. Typ řezaného materiálu určuje počet zubů, který musí být v kontaktu s obrobkem. U měkkých materiálů má správný pilový pás mezi 6 až 8 zuby na palec (25,4 mm). Při řezání tvrdých materiálů, kde škodí rázy více, použijte pilový pás s 8 až 12 zuby na palec. S řezem musí být vždy v kontaktu alespoň tři zuby, aby nedošlo k rázům pilového pásu.

Nasazení a vystředění nového pilového pásu

- Nový pás nasadíte přes drážku na obě vodící kola tak, aby zuby pásu směřovaly k vám.
- Otáčejte rukou horním kolem pásu ve směru řezání a pás vystředíte na kole otáčením středícího šroubu (obr. 1b, pozice 20) na boku skříně.

Dokončení výměny

- Zavřete kryt pásu a našroubujte zpět křídlovou matici a šroub s podložkou.
- Otočte pákou pro zajištění napínacího mechanismu pilového pásu ve směru hodinových ručiček.
- Zavřete a zajistěte horní i dolní dvířka šrouby.



POZNÁMKA:

Pokud nezavřete obě dvířka a nezajistíte je šroubem, nelze spustit chod pily. Obě dvířka jsou vybavena mikrosplínači, které nedovolí spuštění pily s otevřenými dvířkami obou skříní.



UPOZORNĚNÍ:

Po výměně pásu se vždy ujistěte, zda se pilový pás otáčí správným směrem a zda jeho zuby směřují dolů.

Nepoužívejte pilové pásy, jejichž rozměry neodpovídají hodnotám uvedeným v technických údajích. Nepoužívejte deformované nebo poškozené pilové pásy.

Napnutí pilového pásu

- Správné napnutí pilového pásu závisí na šířce použitého pilového pásu. Příliš silné napnutí může způsobit přetržení pilového pásu. Příliš slabé napnutí může způsobit prokluzování až zastavení pilového pásu.
- Napnutí pásu se seřizuje pomocí šroubu na horní straně skříně (viz obr. 1a, pozice 1)

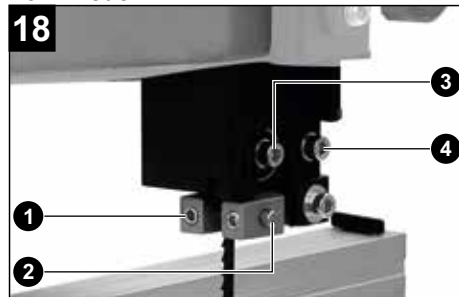
Seřízení vedení pilového pásu



POZNÁMKA:

Pro seřízení vedení pilového pásu je nutno otevřít horní i dolní dvířka vyšroubováním jejich upevňovacího šroubu a následně otevřít kryt pásu.

Horní vedení



- 1 Šroub vodících čepů
- 2 Vodící čepy
- 3 Kuličkové ložisko
- 4 Šroub ložiska

- Horní vedení pilového pásu se skládá z bočních vodících čepů a kuličkového ložiska pro zadní vedení. Na základě tloušťky pásu je nutno upravit vedení tak, aby pás nedrhnul a zároveň aby příliš nekmital.
- Pro úpravu bočních vedení povolte dva šrouby s vnitřním šestihranem (1) a čepy (2) upravte jejich ručním posouváním tak, aby byla jejich vzdálenost od pásu zhruba 0,5 mm. Po seřízení oba šrouby dotáhněte.
- Kuličkové ložisko (3) musí být také zhruba 0,5 mm od zadní strany pásu. Pro seřízení otevřete kryt pilového pásu a povolte šroub s vnitřním šestihranem (4). Posuňte ložisko do správné vzdálenosti a šroub utáhněte. Zavřete kryt pásu.

Dolní vedení

- Spodní vedení pilového pásu je provedeno stejným způsobem, jako je horní vedení, jen je otočeno, tj. vodící čepy jsou nahoře, kuličkové ložisko je dole.
- Seřízení dolního vedení proveďte stejným způsobem jako u horního vedení.

Běžná údržba

- Po každém použití vždy důkladně očistěte celý stroj od pilin, prachu a nečistot. K čištění můžete použít běžný smetáček, vysavač nebo stlačený vzduch. Přitom však musíte používat ochranné brýle a v případě potřeby také ochranu dýchacích cest.
- Vyšroubujte šrouby obou dvířek a skříně otevřete. Z prostoru skříní a kol odstraňte všechny nečistoty a piliny.
- Pila nevyžaduje žádné mazání. V případě potřeby můžete namazat napínací mechanismus řemene (od elektromotoru) a závitové nebo kluzné plochy kvalitním strojním olejem.
- Povrch pracovního stolu můžete ošetřit vhodným voskem, aby byl hladký a bez koroze.

- Pravidelně čistěte ostatní díly pily. Nepoužívejte však žádné agresivní čisticí prostředky a rozpouštědla. Většina plastů je náchylná k poškození různými typy komerčních rozpouštědel a při jejich použití může dojít k poškození plastů. Pro odstranění špíny, prachu, oleje, maziva atd., použijte čisté hadříky nebo lehce navlhčenou textilií namočenou např. v mýdlové vodě.

Kontrola montážních šroubů

- Pravidelně kontrolujte všechny šrouby a ujistěte se, zda jsou řádně utaženy. Zjistíte-li uvolnění jakéhokoli šroubu, okamžitě jej utáhněte. Použití pily s uvolněnými šrouby by mohlo vést k způsobení vážného poranění nebo poškození stroje.

Kontrola ovládacích prvků

- Pravidelně kontrolujte lehký chod všech spínačů a ovládacích prvků. Pokud je některý z nich zaseklý nebo nefunkční, nepracujte s pilou a zajistěte její opravu.

SKLADOVÁNÍ

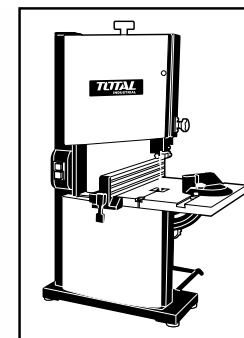
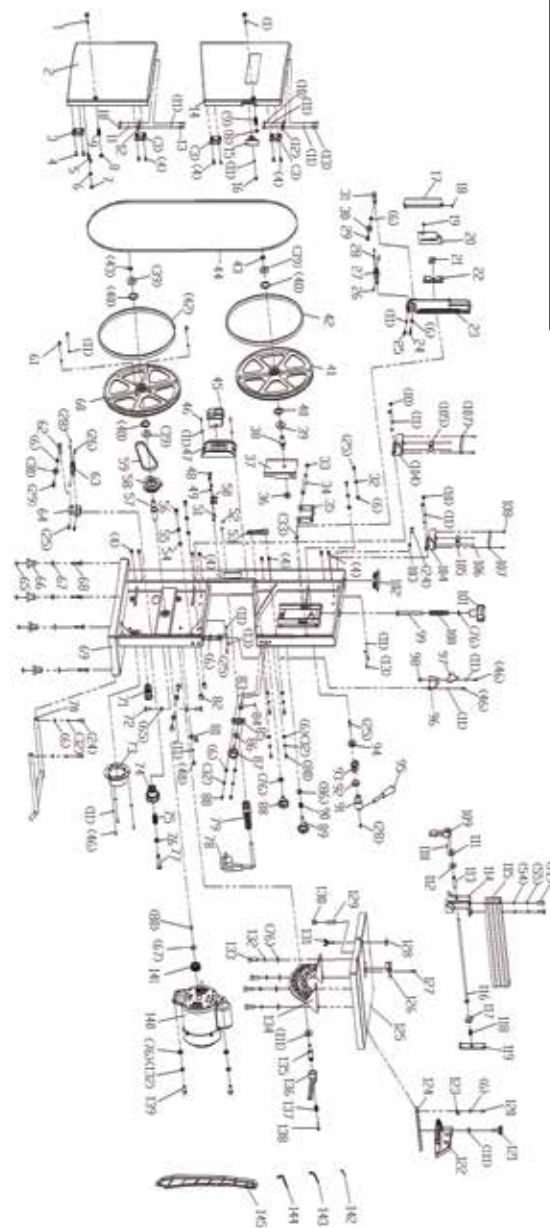
- Očištěnou pilu skladujte na suchém místě mimo dosah dětí s teplotami do 45°. Pilu chraňte před přímým slunečním zářením, sálavými zdroji tepla, vysokou vlhkostí a vniknutím vody.
- V případě potřeby demontujte stůl a přídatnou podpěru použitím opačného způsobu montáže, popsaneho v tomto návodu

OCHRANA ŽIVOTNÍHO PROSTŘEDÍ



Po skončení životnosti výrobku je nutné při likvidaci vzniklého odpadu postupovat v souladu s platnou legislativou. Výrobek obsahuje elektrické/elektronické součásti. Neodhazujte do směsného odpadu, odevzdejte zpracovateli odpadu nebo na místo zpětného odběru nebo odděleného sběru tohoto typu odpadu.

ROZKRESLENÁ SESTAVA TS730301



SEZNAM NÁHRADNÍCH DÍLŮ

TS730301

Č.	Popis části	ks	Č.	Popis části	ks
1	Pojistný šroub	2	37	Posuvný blok	1
2	Spodní deska	1	38	Hnaná osa	1
3	Závěs	4	39	Ložisko	4
4	Šroub	16	40	Vodící pouzdro	4
5	Kartáč	1	41	Hnané kolo	1
6	Plochá podložka	17	42	Pás	2
7	Závitořezný šroub	1	43	Pojistný kroužek hřídele	2
8	Pojistný kroužek	2	44	Pilový pás	1
9	Pojistná pružina	2	45	Spínač	1
10	Matice	8	46	Šroub s půlkulatou křížovou hlavou	7
11	Plochá podložka	27	47	Spínací skříňka	1
12	Přítlačná patka	2	48	Šrouby s půlkulatou křížovou hlavou	3
13	Šroub	8	49	Pružná podložka	2
14	Horní deska	1	50	Konektor uzemňovacího vodiče	2
15	Průhledové sklo desky	1	51	Podložka ozubeného kola	2
16	Závitořezný šroub	1	52	Označení uzemnění	2
17	Kryt pohyblivý se nahoru a dolů	1	53	Zajišťovací deska	1
18	Pružina krytu	1	54	Plochá podložka	2
19	Závitořezný šroub	1	55	Pružná podložka	2
20	Posuvný blok	1	56	Šroub s hlavou s vnitřním šestihranem	2
21	Posuvný blok	1	57	Hnací hřídel	1
22	Posuvný blok	1	58	Řemenice	1
23	Tělo krytu pohyblivého se nahoru a dolů	1	59	Řemen	1
24	Šroub s hlavou s vnitřním šestihranem	4	60	Hnací kolo	1
25	Šroub s hlavou s vnitřním šestihranem	1	61	Závitořezný šroub	3
26	Kolík	4	62	Kolík	1
27	Držák	1	63	Držák	1
28	Upevňovací šroub	5	64	Spodní zajišťovací blok	1
29	Šroub ložiska	2	65	Matice	8
30	Ložisko	2	66	Patka	4
31	Kolík	1	67	Plochá podložka	4
32	Pružná podložka	17	68	Šroub	4
33	Dělená podložka	2	69	Základna	1
34	Pevný kolík	1	70	Držák	1
35	Upevňovací blok	1	71	Svorka	1
36	Matice	1	72	Šroub	6

Č.	Popis části	ks	Č.	Popis části	ks
73	Odvod prachu a pilin	1	111	Podložka	1
74	Šikmé seřizovací ozubené kolo	1	112	Plochá podložka	1
75	Pružina	1	113	Spojovací šroub	1
76	Plochá podložka	7	114	Přítlačná patka	1
77	Šroub	1	115	Vodící trubice	1
78	Napájecí kabel	1	116	Spojovací tyč	1
79	Svorka	1	117	Podložka	1
80	Šroub	7	118	Pružina	1
81	Indikátor	1	119	Přítlačná patka	1
82	Polohovací pouzdro	2	120	Šroub	1
83	Ozubené kolo	1	121	Hlavice	1
84	Šroub	1	122	Šikmá podpěra	1
85	Polohovací pouzdro	1	123	Ukazatel	1
86	Podložka	2	124	Vodítko	1
87	Hlavice	1	125	Pracovní stůl	1
88	Hlavice	1	126	Vložka stolu	1
89	Hlavice	1	127	Šroub	1
90	Přítlačná pružina	1	128	Destička	1
91	Hřídel	1	129	Šroub	1
92	Podložka	1	130	Nárazová krytka	1
93	Polohovací pouzdro	1	131	Šroub	1
94	Váleček	1	132	Pružná podložka	6
95	Rukojeť	1	133	Šroub	4
96	Kryt	1	134	Šikmá podpěra	1
97	Kryt	1	135	Šroub	1
98	Matice	1	136	Tyč rukojeti	1
99	Šroub	1	137	Pružina	1
100	Pružina	1	138	Šroub	1
101	Hlavice	1	139	Šroub	2
102	Zástrčka	1	140	Motor	1
103	Matice	1	141	Řemenice	1
104	Rám	2	142	Klíč	1
105	Spínač	2	143	Klíč	1
106	Závitořezný šroub	4	144	Klíč	1
107	Kryt	2	145	Tlačná tyč	1
108	Závitořezný šroub	4			
109	Rukojeť	1			
110	Pružný kolík	1			

ZÁRUČNÍ LHŮTA A PODMÍNKY

ODPOVĚDNOST ZA VADY (ZÁRUKA)

Uplatnění nároku na bezplatnou záruční opravu se řídí zákonem č. 89/2012 Sb., přičemž odpovědnost za vady na Vámi zakoupený výrobek platí po dobu 2 let od data jeho zakoupení - pokud např. na obalu či promomateriálu není uvedena delší doba pro nějakou část či celý výrobek.

Při splnění níže uvedených podmínek, které jsou v souladu s tímto zákonem, Vám výrobek bude bezplatně opraven.

ZÁRUČNÍ PODMÍNKY

- 1) Prodávající je povinen spotřebiteli zboží předvést (pokud to jeho povaha umožňuje) a vystavit doklad o koupi v souladu se zákonem. Všechny údaje v dokladu o koupi musí být vypsány neschůdným způsobem v okamžiku prodeje zboží.
- 2) Již při výběru zboží pečlivě zvažte, jaké funkce a činnosti od výrobku požadujete. To, že výrobek nevyhovuje Vaším pozdějším technickým nárokům, není důvodem k jeho reklamaci.
- 3) Při uplatnění nároku na bezplatnou opravu musí být zboží předáno s řádným dokladem o koupi.
- 4) Pro přijetí zboží k reklamaci by mělo být pokud možno očištěno a zabaleno tak, aby při přepravě nedošlo k poškození (nejlépe v originálním obalu). V zájmu přesné diagnostiky závady a jejího dokonalého odstranění spolu s výrobkem zašlete i jeho originální příslušenství.
- 5) Servis nenese odpovědnost za zboží poškozené přepravcem.
- 6) Servis dále nenese odpovědnost za zaslání příslušenství, které není součástí základního vybavení výrobku. Výjimkou jsou případy, kdy příslušenství nelze odstranit z důvodu vady výrobku.
- 7) Odpovědnost za vady („záruka“) se vztahuje na skryté a viditelné vady výrobku.
- 8) Záruční opravu je oprávněn vykonávat výhradně autorizovaný servis značky Total.
- 9) Výrobce odpovídá za to, že výrobek bude mít po celou dobu odpovědnosti za vady vlastnosti a parametry uvedené v technických údajích, při dodržení návodu k použití.
- 10) Nárok na bezplatnou opravu zaniká, jestliže:
 - a) výrobek nebyl používán a udržován podle návodu k obsluze.
 - b) byl proveden jakýkoliv zásah do konstrukce stroje bez předchozího písemného povolení vydaného firmou Madal Bal a.s. nebo autorizovaným servisem značky Total.
 - c) výrobek byl používán v jiných podmínkách nebo k jiným účelům, než ke kterým je určen.
 - d) byla některá část výrobku nahrazena neoriginální součástí.

- e) k poškození výrobku nebo k nadměrnému opotřebení došlo vinou nedostatečné údržby.
 - f) výrobek havaroval, byl poškozen vyšší mocí či nedbalostí uživatele.
 - g) škody vzniklé působením vnějších mechanických, teplotních či chemických vlivů.
 - h) vady byly způsobeny nevhodným skladováním, či manipulací s výrobkem.
 - i) výrobek byl používán (pro daný typ výrobku) v agresivním prostředí např. prašném, vlhkém.
 - j) výrobek byl použit nad rámec přípustného zatížení.
 - k) bylo provedeno jakékoliv falšování dokladu o koupi či reklamační zprávy.
- 11) Odpovědnost za vady se nevztahuje na běžné opotřebení výrobku nebo na použití výrobku k jiným účelům, než ke kterým je určen.
 - 12) Odpovědnost za vady se nevztahuje na opotřebení výrobku, které je přirozené v důsledku jeho běžného používání, např. obroušení brusných kotoučů, nižší kapacita akumulátoru po dlouhodobém používání apod.
 - 13) Poskytnutím záruky nejsou dotčena práva kupujícího, která se ke koupi věci vztahují podle zvláštních právních předpisů.
 - 14) Nelze uplatňovat nárok na bezplatnou opravu vady, na kterou již byla prodávajícím poskytnuta sleva. Pokud si spotřebitel výrobek svépomocí opraví, pak výrobce ani prodávající nenesou odpovědnost za případné poškození výrobku či újmu na zdraví v důsledku neodborné opravy či použití neoriginálních náhradních dílů.
 - 15) Na vyměněné zboží či jeho část v záruční lhůtě neplatí nová dvouletá záruka od data výměny, ale dvouletá záruka se počítá od data zakoupení původního výrobku.
 - 16) V případě sporu mezi kupujícím a prodávajícím ve vztahu kupní smlouvy, který se nepodařilo mezi stranami urovnat přímo, má kupující právo obrátit se na obchodní inspekci jako subjekt mimosoudního řešení spotřebitelských sporů. Na webových stránkách obchodní inspekce je odkaz na záložku „ADR-mimosoudní řešení sporů“.

ZÁRUČNÍ A POZÁRUČNÍ SERVIS

Pro uplatnění práva na záruční opravu se obraťte na obchodníka, u kterého jste zboží zakoupili.
Pro pozáruční opravu se obraťte na autorizovaný servis značky Total, kterým je:

Band servis s.r.o.
Těšínská 234/120
716 00 Ostrava-Radvanice
tel./fax. 596 232 390

V případě potřeby se pro bližší informace ohledně záruční a pozáruční opravy výrobků značky Total obraťte na
e-mail: servis@madalbal.cz; Tel.: 222 745 132 nebo přímo také na adresu
Madal Bal a.s. Letovská 532 199 00 Praha Letňany
v době Po-Pá 9:30-17:30.

EU PROHLÁŠENÍ O SHODĚ

Předmět prohlášení-model, identifikace výrobku:

**PÁSOVÁ PILA
TS730301**

**Výrobce: TOTAL TOOLS CO., PTE. LTD. No. 45 Shanghai Road,
Suzhou Industrial Park, Čína**

prohlašuje, že výše popsaný předmět prohlášení je ve shodě s příslušnými harmonizačními právními předpisy Evropské unie:
2006/42/ES; 2014/35/EU, 2014/30/EU; 2011/65/EU
Toto prohlášení se vydává na výhradní odpovědnost výrobce.

Harmonizované normy (včetně jejich pozměňujících příloh, pokud existují), které byly použity k posouzení shody a na jejichž základě se shoda prohlašuje:

EN 61029-1/A11:2010; EN 61029-2-5:2011; EN 55014-1/A2:2011;
EN 55014-2/A2:2008; EN 61000-3-2/A2:2014;
EN 61000-3-3:2013; EN 60204-1:2014;

Kompletaci technické dokumentace 2006/42 ES provedl Martin Šenkýř, Madal Bal a.s.
Technická dokumentace (2006/42 ES) je k dispozici na adrese dovozce
Madal Bal, a.s. Průmyslová zóna Příluky 244, 760 01 Zlín.

Místo a datum vydání EU prohlášení o shodě: Shanghai 10.11.2017

Jméno a podpis osoby oprávněné vypracovat prohlášení o shodě jménem výrobce:

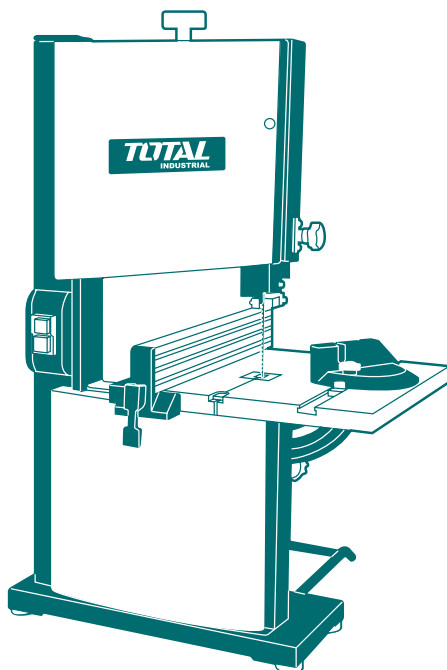
Osborn Zou



TOTAL

One-Stop Tools Station

TOTAL



PÁSOVÁ PILA

www.totalbusiness.com
TOTAL TOOLS CO., PTE. LTD.
VYROBENO V ČINĚ
T0520.V01

350 W